

FORRO DE GESSO COM PELÍCULA PVC

PRINCIPAIS ATRIBUTOS

Placas de gesso para utilização em forros modulados e removíveis, compostas por película rígida de PVC na face aparente e manta aluminizada na posterior, protegendo-as de goteiras, poeira e mofo, sendo suas bordas laterais protegidas por fita plástica. Facilidade de instalação, de manutenção (acesso ao plenum) e de conservação e limpeza são seus principais atributos.

DADOS TÉCNICOS



Cor	Branco
Espessura	8mm
Padrão Acabamento	Liso
Modulação	625 x 625 mm e 625 x 1250 mm
Peso (placa)	5,5 kg/m ²
Tipo de borda	Reta (Lay-in)
Sistema de suspensão	Perfis tipo 'T' invertido com 24mm de base
Embalagem	Papelão nas laterais
Quantidade por caixa	8 unidades
Caixas por pallet	618x618mm 60 cxs - 1243x618mm 30 cxs
Medidas pallet	1250x1250x1300mm
Índice de Propagação de Chama	Classe A (NBR 9442)
Densidade Óptica Específica de Fumaça	52 (ASTM E662)

INDICAÇÕES DE USO

Ambientes que necessitam de cuidados especiais com higiene, exemplos: hospitais, consultórios, clínicas, laboratórios, cozinhas industriais, refeitórios, sanitários, supermercados e outros.

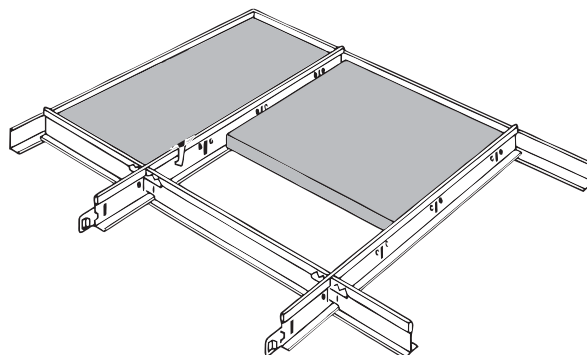
Fácil instalação

Produto reciclável

Limpável

Econômico

DETALHAMENTO DE PERFURAÇÕES



OBSERVAÇÕES GERAIS

O produto deve ser armazenado na horizontal, em superfície plana, sobre pallets, em local seco, coberto e livre de intempéries (luz solar, calor tórrido, chuva, umidade excessiva e outros);

A instalação das placas de gesso com película em ambas as modulações (retangular e quadrada) deverá ocorrer em estrutura composta apenas de longarina (perfil principal) e travessa pequena (625mm), com espaçamento máximo entre os tirantes de 1000mm;

Não recomendamos a instalação deste forro abaixo de telhas de amianto ou metálicas, em função do excesso de calor, que poderá causar danos às placas;
Para limpeza das placas utilizar sabão neutro e pano úmido;
Outros.

Não comercializamos peças avulsas;